

Belső égésű motor 9.0HP 25,4mm



Használati utasítás
Az eredeti utasítások fordítása

FIGYELEM, A MOTOR NINCS FELTÖLTVE KENŐLAJJAL!

Töltse fel a szintjét az utasításoknak megfelelően!

BIZTONSÁGI INFORMÁCIÓK

Meg kell ismerni az összes kezelőszerv működését, és meg kell tanulni, hogy vészhelyzetben milyen gyorsan lehet leállítani a motort. Gondoskodni kell arról, hogy a kezelőt a berendezés üzemeltetése előtt megfelelően kioktassák.

Ne engedje, hogy gyermekek kezeljék a berendezést. Ne engedjen gyerekeket vagy háziállatokat a járó motor közelébe.

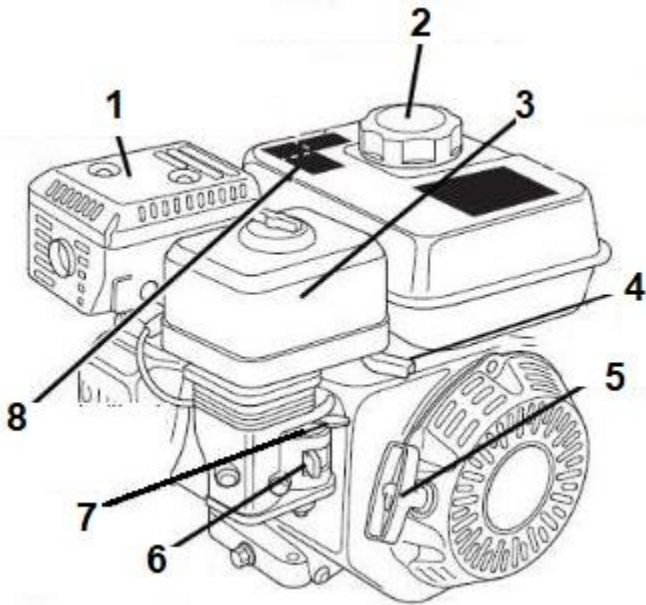
A motor füstje mérgező szén-monoxidot tartalmaz. Ne működtesse a motort olyan helyen, ahol nincs megfelelő szellőzés, soha ne működtesse a motort zárt helyiségekben.

A motor működése során a kipufogórendszer nagyon magas hőmérsékletre melegszik fel. Ne vigye a járó motort 1 méternél közelebb épületekhez és egyéb berendezésekhez. Ne vigyen éghető anyagokat a motor közelébe, és ne helyezzen tárgyakat a járó motorra.

ALAPVETŐ BIZTONSÁGI ELVEK

- 1) Ne működtesse a motorokat beltérben: a kipufogógázok szén-monoxidot tartalmaznak, mérgezőek, mérgezéshez és akár halálhoz is vezethetnek.
- 2) Ne indítsa be a motort éghető anyagok közelében.
- 3) Munka közben ne érintse meg a forgó elemeket a lehetséges sérülések miatt.
- 4) Az üzemeltető felelős a harmadik személyeknek okozott károkért.
- 5) Ne takarja vagy árnyékolja a motort, amikor az üzemel, vagy röviddel a leállítás után, amikor a motor forró.
- 6) Ne üzemeltesse a motort esőben vagy túlzott páratartalom mellett.
- 7) Ne indítsa be a motort, ha az vízben áll.
- 8) Ne döntse meg a motort még szállítás közben sem.
- 9) Működés közben a szivattyút szilárdan, tiszta környezetben, vízszintes és kemény felületen kell elhelyezni.
- 10) Soha ne terhelje túl a motort. A meghajtott berendezés összteljesítménye nem haladhatja meg a motor névleges teljesítményét.
- 11) Tilos dohányozni vagy nyílt lánggal megközelíteni a motort működés közben.
- 12) Tilos üzemelő motorral tankolni. Ha a tankolás során üzemanyag folyik ki, azt indítás előtt szárazra kell törölni.
- 13) Indítás után meg kell várnia, amíg a fordulatszám stabilizálódik, mielőtt bekapcsolja a vevőket.
- 14) Ne változtassa meg a gyártó által beállított motorfordulatszámot.
- 15) Tartsa tisztán a motort, különös tekintettel a figyelmeztető címkékre.
- 16) Szállítás vagy szervizelés előtt várja meg, amíg a motor lehűl.
- 17) Minden javítást csak hivatalos szervizközpontok vagy erre felhatalmazott személyek végezhetnek.

A MOTOR ALAPVETŐ LEÍRÁSA



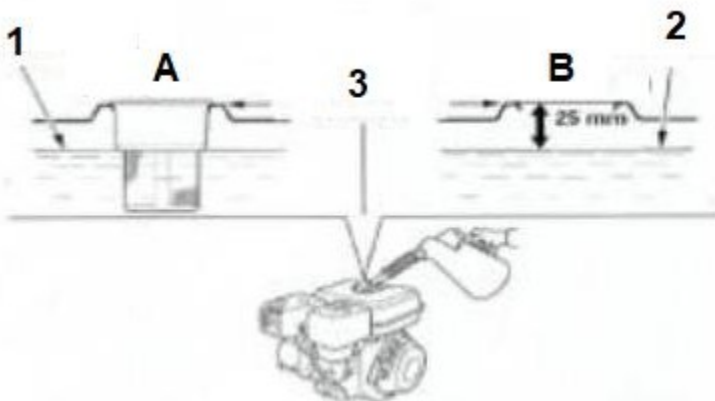
1. A hangtompító működés közben magas hőmérsékletre melegszik fel.
2. Üzemanyagtartály kupakja
3. Légszűrő fedél
4. Gázkar
5. Indító fogantyú
6. Üzemanyag szelep
7. Choke kar
8. Az üzemanyag erősen tűzveszélyes. Fokozott óvatosságra van szükség.

REFUELLING

A motor ólommentes benzin elégetéséhez van igazítva. Az ólommentes benzinmotor gyújtógyertyáin és égéstermékben kevesebb lerakódás képződik, és a kipufogórendszer hosszabb ideig működik.

Soha ne használjon elavult vagy szennyezett üzemanyagot vagy olaj és benzin keverékét. Ügyeljen arra, hogy az üzemanyagtartályba ne kerüljön szennyeződés vagy víz. Néha, amikor a motor nagy terhelés alatt jár, kopogás ("csengés" - fémes csörömpölés) hallatszik. Ez nem szabálytalanság jele. Ha azonban a kopogás a motor állandó fordulatszámán, normál terhelés mellett jelentkezik, jobb típusú üzemanyagot kell használni.

1. Kikapcsolt motorral állítsa a motort egy vízszintes felületre, vegye le az üzemanyagöltő kupakot, és ellenőrizze az üzemanyagszintet. Ha az üzemanyagszint túl alacsony, töltsse fel az üzemanyagtartályt.
2. Töltsse fel a tartályt a maximális üzemanyagszint jelzett pereméig. Ne töltsse túl a tartályt. A motor beindítása előtt törölje fel a kifolyt üzemanyagot.



- A) Szitával ellátott változat
- B) Szűrő nélküli változat
1. Maximális üzemanyagszint
2. Maximális üzemanyagszint
3. Az üzemanyagtartály felső széle

Az üzemanyagot a motor beindítása előtt jól szellőző helyen kell kiönteni. Ha a motor hosszú ideig üzemelt, várjon, amíg a motor lehűl. Az üzemanyagot óvatosan öntse ki, hogy elkerülje a kiömlést. Ne töltsön a tartályt a kupak alá. A tartály teteje alatt kb. 25 mm távolságot kell hagyni, hogy az üzemanyag térfogatának növekedését lehetővé tegye. Az üzemi körülményektől függően szükség lehet az üzemanyagszint csökkentésére. A tankolás után szorosan húzza meg az üzemanyagtöltő kupakot.

3. Soha ne tankoljon olyan épületben, ahol a benzingőz lángokkal vagy szikrákkal érintkezhet. Ne töltsön benzint "örök lángok", grillek, elektromos készülékek, elektromos szerszámok stb. közelében.

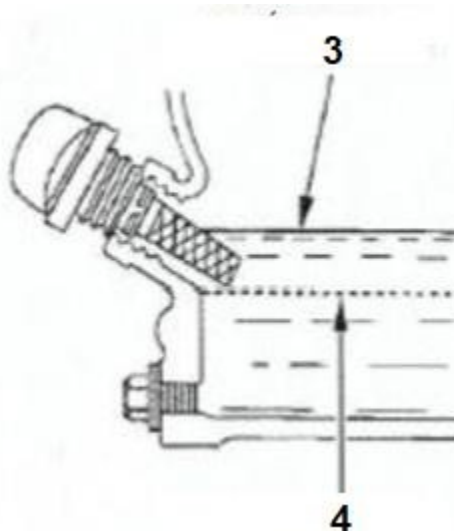
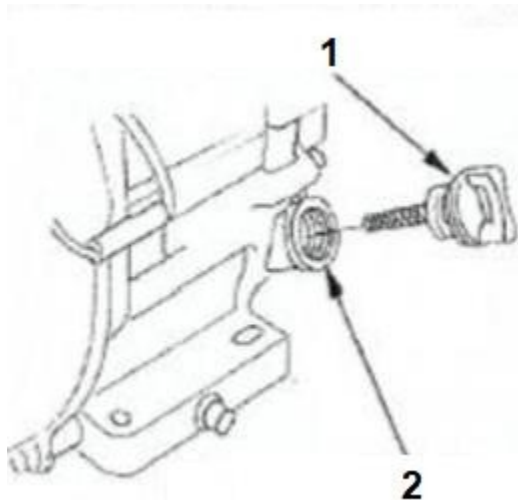
MOTOROLAJ

Az olaj a motor teljesítményét és tartósságát befolyásoló egyik fő tényező. Négyütemű motorokhoz olyan motorolajat használjon, amely megfelel legalább az API SJ, SL vagy azzal egyenértékű minőségi követelményeknek. Mindig ellenőrizze az olaj csomagolásán az API SJ, SL vagy Egyenértékű. A legtöbb alkalmazásnál SAE 10W/30 viszkozitási fokozatú olaj ajánlott.

Az olajsztint ellenőrzése

Az olajsztintet leállított motorral és vízszintes helyzetben kell ellenőrizni.

1. Vegye le az olajtartály kupakját az olajmérő pálcával együtt, és törölje tisztára az olajmérő pálcát.
2. Helyezze be az olajsztintmérő pálca kupakját az olajsztűrő nyakába az ábrán látható módon, de ne húzza meg a kupakot. Ezután vegye le a mérőpálca kupakját, és ellenőrizze az olajsztintet.
3. Ha az olajsztint a mérőpálca alsó határához közel vagy az alatt van, akkor az ajánlott olajat a felső határig (a furat alsó széléig) kell adagolni. Ne adjon hozzá túl sok olajat.
4. Csavarja fel és húzza meg a kupakot a mérőeszközzel.



1. Olajtartályfedél skálával

2. Olajtartály nyílás (alsó széle)

széle

A használt olajat akkor kell leengedni, amikor a motor meleg. A meleg olaj gyorsabban folyik és a motorban nem lesz maradék.

. Felső határérték

Olajcsere alsó

1. Helyezzen egy megfelelő használt olajtartályt a motor alá, majd csavarja le az olajmérőpálca kupakját, az olajleeresztő dugót és távolítsa el az alátétet.
2. Várja meg, amíg az összes használt olaj lefolyik, majd csavarja be a leeresztő dugót, és helyezze be az új alátétet. Húzza meg szorosan az olajleeresztő dugót. A használt motorolajat környezetkímélő módon kell ártalmatlanítani. Javasoljuk, hogy a használt olajat zárt tartályban vigye el a helyi használatolaj-gyűjtő/visszaváltó pontra. Ne dobja az olajtartályt az általános hulladékba, ne öntse az olajat a földre vagy a lefolyóba.
3. Helyezze a motort vízszintes helyzetbe, és öntse bele az ajánlott olajat, amíg az olajsint eléri a felső határt (a tartálynyílás alsó széle).
4. Illessze az olajtöltő sapkát a mérőpálcával együtt, és húzza meg szorosan.

LÉGSZŰRŐ

A szennyezett légszűrő korlátozza a karburátorba jutó levegő áramlását, ami kedvezőtlenül befolyásolja a motor teljesítményét és lerövidíti a motor élettartamát.

Ha a motort erősen poros területen használja, használjon papír légszűrőt (pliszírozott).

CONTROL

Vegye le a légszűrő fedelét, és ellenőrizze a béléseket. A piszkos szűrőbetéteket ki kell tisztítani vagy ki kell cserélni. A sérült szűrőbetéteket mindig ki kell cserélni. Az olajfürdővel ellátott "nedves" szűrők esetében az olajsintet is ellenőrizni kell.

TISZTÍTÁS

1. Tilos a szűrőt kefével tisztítani, mivel ez a por bejutását eredményezi a bélés szerkezetébe.
2. A tisztításhoz ajánlott a nyomás alatt lévő levegő használata.
3. A sérült szűrőt azonnal ki kell cserélni.
4. Tisztítsa meg a szűrőfedelelet is.

Papírbetét: a por eltávolítása érdekében többször enyhén kopogtassa meg egy kemény felületen, vagy fújja ki a betét belsejét sűrített levegővel [ne lépje túl a 207 kPa (2,1 kG/cm²) értéket].

Soha ne próbálja meg kefével eltávolítani a port, mivel a por a szálak közé kerül.

Habbetét: a betétet meleg szappanos vízben kell tisztítani, leöblíteni és hagyni kell teljesen megszáradni. A betétet nem gyúlékony oldószerrel is meg lehet tisztítani, és hagyni kell megszáradni. Mártsa a betétet tiszta motorolajba, majd nyomja ki a felesleges olajat. Ha túl sok olaj marad a habban, a motor füstölni fog.

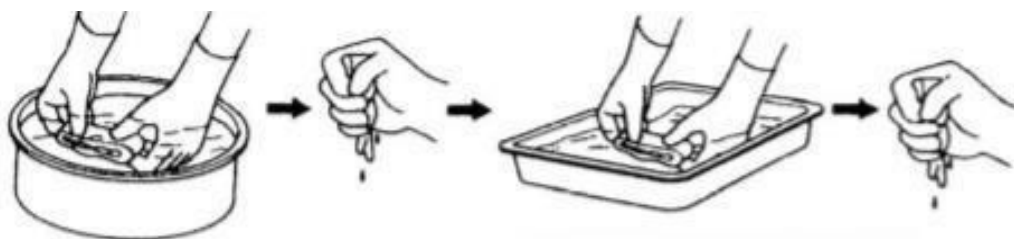
A HABSZŰRŐ TISZTÍTÁSA

Mosoda

Squeezing

Áztatás

Squeezin
g



NEM GYÚLÉKONY TISZTÍTÓSZER FRISS MOTOROLAJ

5. A tisztítás befejeztével a szűrőfedelelet biztonságosan meg kell húzni.

GYÚJTÓGYERTYA

Ajánlott gyújtógyertyák:

BPR6ES (NGK)

W20EPR-U (DENSO)

Az ajánlott gyújtógyertyák a motor jellemző üzemi hőmérséklettartományához igazodnak. A gyújtógyertyaelektrodaosztás helyes beállítása és a gyújtógyertya lerakódásainak eltávolítása a motor helyes működésének és jó teljesítményének előfeltétele.

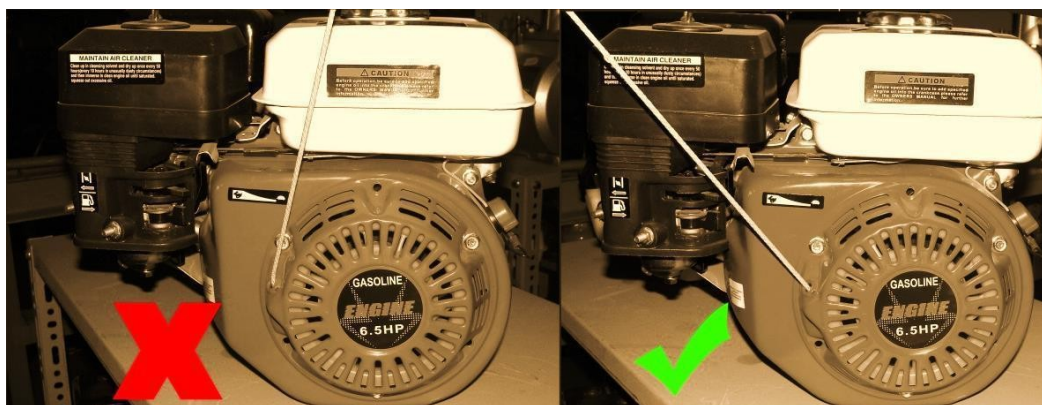
MEGVÁLTOZÁS FELÜGYELEM (egyes verziók)

Az elektromos indító relé áramkört és az akkumulátortöltő áramkört 5 A névleges áramerősségű biztosíték védi. Ha a biztosíték kiég, az elektromos indító nem működik. Ebben az esetben a motor kézzel indítható, de az akkumulátor nem töltődik fel, amíg a motor jár.

1. Csavarja ki a 6 x 12 mm-es csavart az elektromos motorház hátsó fedeléből.
2. Távolítsa el a biztosítékfedelelet, és ellenőrizze a biztosítékot. Ha a biztosíték kiégett, távolítsa el a biztosítékfedelelet és vegye ki a biztosítékot, majd dobja ki a kiégett biztosítékot. Szereljen be egy új 5A biztosítékot, és helyezze vissza a biztosítékfedelelet.

KÁBELINDÍTÓ:

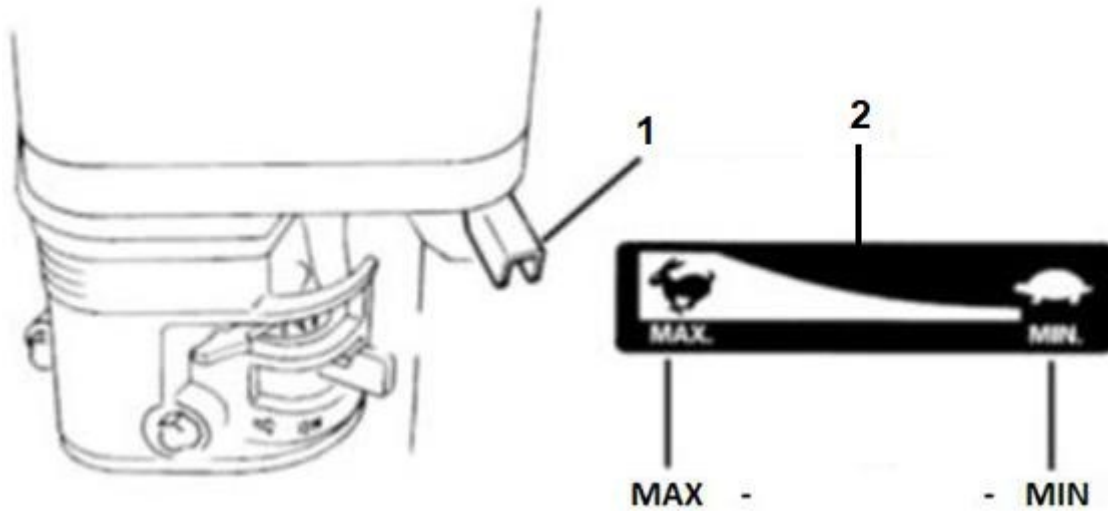
Finoman húzza meg az indítókart, amíg ellenállást nem érez, majd gyorsan és határozottan húzza meg. Óvatosan nyomja be a helyére az indítókart. A fogantyú hirtelen elengedése sérülést vagy akár sérülést is okozhat.



A kábel a motor indításakor nem súrlódhat a burkolaton lévő lyukhoz. Ez sérüléshez és töréshez vezet.

MOTOR FORDULATSZÁM-SZABÁLYOZÁS

A motor fordulatszámát az ábrán jelölt karral szabályozza.



1. Motor fordulatszám-szabályozás2 . Sebesség

MŰSZAKI PARAMÉTEREK

MODELL:	5.5H P	6,5 LE	7HP	9HP	15HP
Térfogat (cm ³)	160	196	223	270	420
MAX. TELJESÍTMÉNY (HP)	5,5	6,5	7	9	15
MAX. RPM (percenkénti fordulatszám)	3600				
NYOMÁSMÓD (NM)	9	10,11	14	14,39	21,27
ÜZEMANYAGTARTÁLY KAPACITÁSA (L)	3,6	3,6	3,6	6	6
TISZTA MASS	15	16	16	27	33
AKKUSZTIKUS NYOMÁS (LwA)	86	86	86	86	90
AKKUSZTIKUS TELJESÍTMÉNY (LpA)	69	71	81,4	72	72
MOTORTÍPUS	4-CONTACT OHV				

ELLENŐRZÉSI TERV

Rendszeres ellenőrzés/szervizelés	napi	Havonta vagy 8 óra elteltével	3 havonta vagy 50 óra	6 havonta vagy 100 óránként	12 havonta vagy 300 óra
Az olajsint ellenőrzése	X				
Olajcsere **		X		X	
Olajszűrőcsere **				X	
A légszűrő ellenőrzése *	X				
A légszűrő tisztítása *			X		
A légszűrő cseréje					X
Gyújtógyertya tisztítása				X	
Szeleptisztaság ellenőrzése és beállítása ***					X
Üzemanyagtartály tisztítása ***					X
Az üzemanyagrendszer ellenőrzése	2 évente				

(*) Magas porszint esetén a légszűrőt naponta, illetve szükség esetén ki kell tisztítani, valamint rövidebb időközönként.

(**) Súlyos körülmények között és magas hőmérsékleten történő üzemeltetés esetén az olajat, beleértve az olajszűrőt is, 25 óránként kell cserélni.

(***) A munkálatokat hivatalos javítóműhelynek kell elvégeznie.



A



B

A - Használat előtt el kell olvasni a használati utasítás tartalmát.

B - Figyelem forró elem